

CONDROL

USER MANUAL / BEDIENUNGSANLEITUNG /
РУКОВОДСТВО ПОЛЬЗОВАТЕЛЯ / INSTRUKCJA OBSŁUGI



NEO G220

EN Cross Line Laser

DE Kreuzlinienlaser

RU Лазерный нивелир

PL Laser krzyżowy

EN CONTENTS

SAFETY INSTRUCTIONS	4
PRODUCT DESCRIPTION	5
TECHNICAL SPECIFICATIONS	8
SET	8
OPERATION	9
ACCURACY CHECK	10
CARE AND MAINTENANCE	14
UTILIZATION	15
WARRANTY	16

DE INHALT

SICHERHEITSHINWEISE	18
BESTIMMUNGSGEMAESSER GEBRAUCH	19
TECHNISCHE DATEN	23
LIEFERUMFANG	23
BETRIEB	24
GENAUIGKEITSUEBERPRUEFUNG	26
PFLEGE	30
ENTSORGUNG	31
GARANTIE	32
WARTUNG UND REPARATUR	33

RU СОДЕРЖАНИЕ

УКАЗАНИЯ ПО ТЕХНИКЕ БЕЗОПАСНОСТИ	34
ОПИСАНИЕ ПРИБОРА	35
ТЕХНИЧЕСКИЕ ХАРАКТЕРИСТИКИ	39
КОМПЛЕКТАЦИЯ	39
РАБОТА С ПРИБОРОМ	40
ПРОВЕРКА ТОЧНОСТИ	42
УХОД И ЭКСПЛУАТАЦИЯ	46
ГАРАНТИЙНЫЕ ОБЯЗАТЕЛЬСТВА	48
УТИЛИЗАЦИЯ	49

PL SPIS TREŚCI

WSKAZÓWKI BEZPIECZEŃSTWA	50
UŻYWANIE ZGODNE Z PRZEZNACZENIEM	51
DANE TECHNICZNE	55
ZAKRES DOSTAWY	55
OBŚŁUGA URZĄDZENIA	56
SPRAWDZENIE DOKŁADNOŚCI	57
POSTĘPOWANIE	61
USUWANIE ODPADÓW	61
GWARANCJA	62
KONSERWACJA I NAPRAWA	63

SAFETY INSTRUCTIONS

Attention! This user manual is an essential part of this product. The user manual should be read carefully before you use the product for the first time. If the product is given to someone for temporary use, be sure to enclose user manual to it.

- Do not misuse the product
- Do not remove warning signs and protect them from abrasion, because they contain information about safe operation of the product.



Laser radiation!
Do not stare into beam
Class 2 laser
<1 mW 520nm
IEC 60825-1: 2007-03

Laser radiation!
Do not stare into beam
Class 2 laser
<1 mW 630-670nm
IEC 60825-1: 2007-03

- Do not look into the laser beam or its reflection, with unprotected eye or through an optical instrument. Do not point the laser beam at people or animals without the need. You can dazzle them.
- To protect your eyes close them or look aside.
- Always install the product in such a way, so that laser line is below or above eye level.
- Do not let unauthorized people enter the zone of product operation.
- Store the product beyond reach of children and unauthorized people.
- It is prohibited to disassemble or repair the product yourself. Entrust product repair to qualified personnel and use original spare parts only.
- Do not use the product in explosive environment, close to flammable materials.
- Laser intensive glasses are used for better recognition of the laser beam, do not use them for other purposes. Laser glasses do not protect from laser radiation as well as ultraviolet radiation and reduce color perception.

- Avoid heating the batteries to avoid the risk of explosion and electrolyte leakage. In case of liquid contact with skin, wash it immediately with soap and water. In case of contact with eyes, flush with clean water during 10 minutes and consult the doctor.

PRODUCT DESCRIPTION

Cross line laser NEO G220 CONDROL is intended to build and check vertical and horizontal planes and lines, as well as up and down laser dots (zenith and nadir).

The product has 2 operating modes:

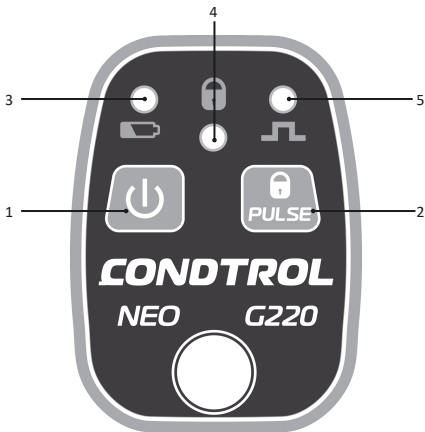
- locked compensator, to build inclined planes and lines;
- automatic levelling to project horizontal and vertical planes and lines. Levelling function allows to automatically compensate irregularities within self-levelling range of $\pm 4,5^\circ$.

Pulse mode allows using laser receiver to increase working range of the instrument or to work when laser is hard to be defined in bright lighting conditions.



- 1 - Laser lines exit window
- 2 - Plumb-up and down beam exit windows
- 3 - Control panel
- 4 - Battery cover
- 5 - 5/8" mounting thread
- 6 - Switch bar
- 7 - Mounting screw hole
- 8 - Mounting clip
- 9 - Belt mount hole

Control panel



1 Turn on/off laser lines in unlocked mode

2 Turn on/off:

- Pulse mode

- Laser lines in locked mode

3 Battery charge level indication

4 Locked pendulum indication

5 Pulse mode indication

TECHNICAL SPECIFICATIONS

Working range	50 m
Self-leveling accuracy	±0,3 mm/m
Self-leveling range	± 4,5°
Operating temperature	0°C ... +50°C
Storage temperature	-20°C ... +70°C
Tripod mounting thread	5/8", 1/4"
Laser type	Green: class II 520 nm < 1 mW Red: class II 630-670 nm < 1 mW
Power supply	3 x 1.5V LR6 alkaline (AA)
Dust and moisture protection rate	IP54
Dimensions	120x75x105mm
Weight	0,5 kg

PACKAGE**NEO G220 Set**

Laser level, tripod 5/8", adapter 5/8" – 1/4", cable tie, batteries 3pcs., user manual, hard case.

NEO G220 Kit

Laser level, magnetic holder, adapter 5/8-1/4, cable tie, batteries 3pcs., magnetic target, wall mount, glasses, user manual, plastic case.

OPERATION


Before start operation remove the battery cover, insert the batteries, observing correct polarity. Put battery cover back.


Use alkaline AA batteries only, all batteries should be of the same type and brand with the same charge level. Replace batteries if battery charge level indicator turns red while operation.


Place an instrument on a firm and stable surface or a tripod.


Move the switch bar to choose necessary operating mode:

1) Automatic levelling, to build horizontal and vertical planes and lines:


Move the switch bar to unlocked position  . Compensator is unlocked. If the product is out of the range of automatic compensation it will emit sound signal.


Short press button  to turn on necessary laser planes.


Short press button  to turn on/off pulse mode that allows working with laser receiver. In this mode pulse mode indicator will turn green.

To switch off the product move the switch bar to locked position  .

1) Locked compensator, to build inclined planes and lines:

Move the switch bar to locked position  . Compensator is locked.

Short press button  to turn on the product. Horizontal plane will switch on. Locked pendulum indicator turns red.


Short press button  to turn on necessary laser planes.



ACCURACY CHECK

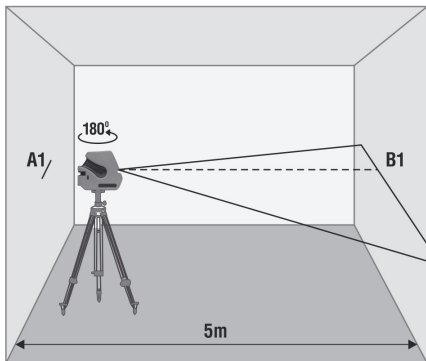
Check of horizontal line

Check of horizontal line is carried out by using 2 walls located opposite each other at a distance of 5m.

1. Put the instrument as close as possible to the wall so that laser emitters are located opposite the wall.
2. Move lever lock to unlocked position  and switch on horizontal plane.

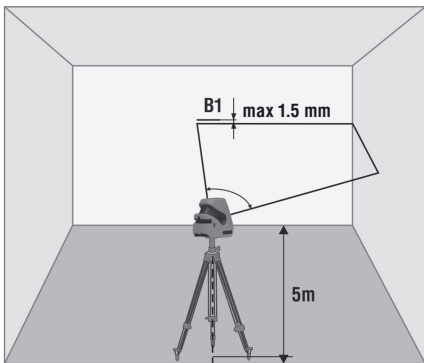
Mark location of horizontal line on the wall as A1.

3. Turn the instrument by 180° and mark location of horizontal line on another wall as B1.

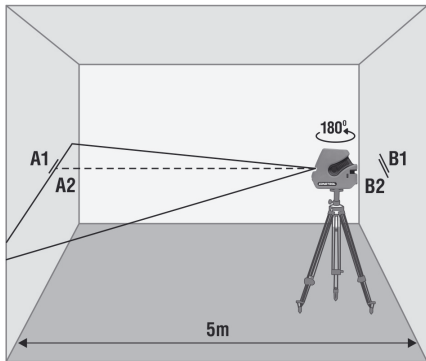


4. Turn the instrument to the right. Measure vertical deviation of horizontal line from point B1. If deviation exceeds 1,5 mm – please contact service center.

5. Repeat actions in paragraph 4 by turning the instrument to the left.



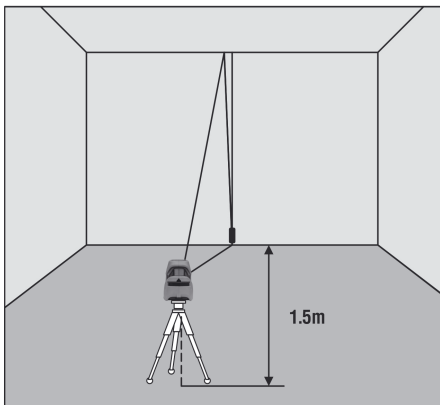
6. Install the instrument closer to the opposite wall. Mark location of horizontal line on the wall as B2.
7. Turn the instrument by 180° and mark location of horizontal line on the opposite wall as A2.
8. Measure vertical distance between marks A1, A2 and B1, B2. If distance between measured values exceeds 3 mm – please contact service center.



Check of vertical line

Use a plumb bob as a reference of a vertical. Place the instrument at distance of 1,5 m from the plumb bob.

1. Move lever lock to unlocked position, then switch on vertical plane and align vertical laser line with the low point of plumb bob.
2. If deviation between the laser line and the plumb line exceeds $\pm 0,3$ mm per 1 m of the plumb bob length (for a 2,5 m plumb bob deviation shouldn't exceed 0,75 mm) please contact service center.



CARE AND MAINTENANCE

Attention! The product is an accurate optical mechanic device and requires careful handling. Check the accuracy before using.

To increase the operating time and avoid the risk of unintentional blindness switch the laser on only when you are ready to make measurements.

If operated near objects or air streams with different from the environment temperature the laser line may tremble due to heterogeneity of the atmosphere. The longer is the distance, the more trembling can be observed

The width of the laser line increases with the increasing of the operating distance. The layout should be made along the axis of the laser line. For maximum accuracy, use the middle portion of the laser line.

It should be noted that the shape of the laser line on the object's surface (e.g., walls, ceilings, etc.) depends on the curvature and tilt of the surface relative to the laser plane.

Maintenance of the following recommendations will extend the life of the device:

- Transport and carry the product only with locked compensator.
- Keep the product clean and protected from any bumps, dust and dampness; do not allow getting moisture, dust or other dirt inside of the product.
- In case if any moisture goes into the product, remove the batteries and take it to the service center.
- Do not keep or use the device for a long time at high humidity conditions.
- Keep the instrument clean and wipe it with a clean and soft cloth.

Mishandling of the following rules can cause electrolyte leakage from the batteries or other damages:

- Remove the batteries from the product if you do not use it for a long time.
- Do not use different battery types with different charge levels.
- Do not leave discharged batteries in the product.

UTILIZATION

Expired tools, accessories and package should be passed for waste recycle. Please send the product to the following address for proper recycle:

CONDROL GmbH
Im Wiegenfeld 4
85570 Markt Schwaben
Germany



Do not throw the product in municipal waste!

According to European directive 2002/96/EC expired measuring tools and their components must be collected separately and submitted to environmentally friendly recycle of wastes.

WARRANTY

All CONDROL GmbH products go through post-production control and are governed by the following warranty terms. The buyer's right to claim about defects and general provisions of the current legislation do not expire.

- 1) CONDROL GmbH agrees to eliminate all defects in the product, discovered while warranty period, that represent the defect in material or workmanship in full volume and at its own expense.
- 2) The warranty period is 24 months and starts from the date of purchase by end consumer (see the original supporting document).
- 3) The Warranty doesn't cover defects resulting from wear and tear or improper use, malfunction of the product caused by failure to observe the instructions of this user manual, untimely maintenance and service and insufficient care, the use of non-original accessories and spare parts. Modifications in design of the product relieve the seller from responsibility for warranty works. The warranty does not cover cosmetic damage, that doesn't hinder normal operation of the product.
- 4) CONDROL GmbH reserves the right to decide on replacement or repair of the device.
- 5) Other claims not mentioned above, are not covered by the warranty.

6) After holding warranty works by CONDROL GmbH warranty period is not renewed or extended.

7) CONDROL GmbH is not liable for loss of profit or inconvenience associated with a defect of the device, rental cost of alternative equipment for the period of repair.

This warranty applies to German law except provision of the United Nations Convention on contracts for the international sale of goods (CISG).

In warranty case please return the product to retail seller or send it with description of defect to the following address:

CONDROL GmbH
Im Wiegenfeld 4
85570 Markt Schwaben
Germany

SICHERHEITSHINWEISE

Bitte lesen und befolgen Sie fuer die sichere Verwendung Ihres Geraets alle Anweisungen. Warnschilder muessen stets sichtbar und erkennbar sein. Bewahren Sie diese Bedienungsanleitung auf und werfen Sie sie nicht weg. Bei nicht fachgerechter Anwendung koennen Sie Laserstrahlung ausgesetzt sein.

Sie erhalten Ihr Geraet mit einem Warnschild in Englisch. Bitte beachten Sie das hier abgebildete Warnschild in Deutsch.



Laserstrahlung!

Nicht in den strahl blicken

Laser Klasse 2

<1 mW 520nm

IEC 60825-1: 2007-03

Laserstrahlung!

Nicht in den strahl blicken

Laser Klasse 2

<1 mW 630-670nm

IEC 60825-1: 2007-03

Richten Sie den Laserstrahl niemals auf Personen oder Tiere. Blicken Sie nicht in den Laserstrahl, auch nicht mit optischen Instrumenten. Sie gefaehrden Ihr Augenlicht. Ihr Geraet erzeugt Laserstrahlung der Klasse 2 gemaess EN60825-1. Die Laserbrille dient nicht als Schutzbrille, sondern zur besseren Sichtbarkeit des Laserstrahls. Sie bietet keinen Schutz vor Laserstrahlung. Die Laserbrille kann nicht als Sonnenbrille verwendet werden. Der Einsatz im Strassenverkehr ist verboten. Die Laserbrille schuetzt nicht vor UV-Licht und verringert die Wahrnehmung von Farbunterschieden. Reparatur und Wartung duerfen nur durch Fachpersonal mit Qualifikation erfolgen, das originale Ersatzkomponenten einsetzt. Kinder duerfen aus Sicherheitsgruenden das Geraet nur unter Aufsicht benutzen. Verwenden Sie das Geraet nicht in der Naehе von brennbaren Stoffen, da im Geraet Funken entstehen koennen. Die Halterung des Geraets beinhaltet Magnete. Verwenden Sie sie daher nicht in der Naehе von Herzschrittmachern, da deren Funktion durch Magnetfelder gestoert werden kann. Vermeiden Sie ebenso die Naehе zu magnetischen Datentraegern oder Geraeten, die auf Magnetfelder reagieren. Die Folge koennen Datenloeschungen oder –zerstoerung sein.

BESTIMMUNGSGEMAESSER GEBRAUCH

Der Multiline –Kreuzlinienlaser NEO G220 CONDROL wird zur Ermittlung und Ueberpruefung von horizontalen und vertikalen Linien und Loten verwendet. Er ist fuer den Innen- und Außenbereich geeignet.

Das Gearet hat zwei Betriebsarten:

- Zum Erzeugen Laser- Linien und –Ebene mit jeglichen Neigungen;
- Mit Nivellierautomatik der Gehaeuseneigung bis zum $\pm 4,5^\circ$ zum Erzeugen waagrechten und senkrechten Laser- Linien und –Ebenen.

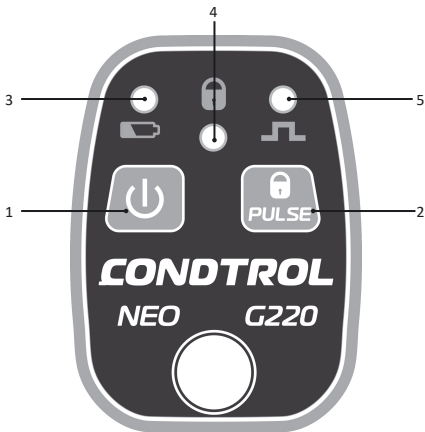
Empfaengerbetrieb ist dazu bestimmt, Reichweite zu erweitern und Laserstrahlen von Linienlaser bei Tageslicht zu lokalisieren.





- 1- Austrittsoeffnung Laser
- 2 – Lotstrahlaustritt
- 3 – Bedienfeld
- 4 - Batteriefachdeckel
- 5 - Stativgewinde 5/8"
- 6 – Pendelsperre
- 7 - Befestigungsmoeglichkeit fuer Nagel oder Schraube
- 8 - Befestigungsmoeglichkeit mit Clip
- 9 - Befestigungsmoeglichkeit fuer Kabelbinder oder Gurt

Bedienfeld



- 1 Ein-/Austaste im entsperrten Modus
- 2 Ein-/Austaste für:
 - Pulsmodus
 - Laserstrahlen im gesperrten Modus
- 3 Batteriezustandsanzeige
- 4 Pendelsperre – Anzeige
- 5 Pulsmodus - Anzeige



TECHNISCHE DATEN

Reichweite	50m
Genauigkeit	$\pm 0,3$ mm/m
Selbstnivellierung	$\pm 4,5^\circ$
Betriebstemperatur	0°C ... +50°C
Lagertemperatur	-20°C ... +70°C
Stativgewinde	5/8", 1/4"
Laser	Grün: Klasse II 520 nm < 1 mV Rot: Klasse II 630-670 nm < 1 mV
Stromversorgung	3x1.5 V Alkali-Batterien LR6 (AA)
Staub- und Wasserschutz	IP54
Abmessungen	120x75x105mm
Gewicht	0,5 kg

LIEFERUMFANG

NEO G220 Set

Linienlaser, Stativ 5/8", Adapter von 5/8" auf 1/4", Befestigungsgurt, Batterien 3 St., Bedienungsanleitung, Plastikkoffer.

NEO G220 Kit

Kreuzlinienlaser, Magnethalterung, Adapter von 5/8" auf 1/4", Befestigungsgurt, Batterien 3 St., Magnetische Zieltafel, Wandhalterung, Laser-Sichtbrille, Bedienungsanleitung, Plastikkoffer.

BETRIEB

Oeffnen Sie das Batteriefach. Setzen Sie die 3 Batterien ein. Achten Sie dabei auf die richtige Polung. Schliessen Sie das Batteriefach wieder.


Alle Batterien sollten immer zur gleichen Zeit ersetzt werden. Setzen Sie nur Batterien desselben Herstellers und der gleichen Spannung ein.

Bei niedrigem Batteriestand ist der Batterieanzeiger rot. Ersetzen Sie die Batterien.


Stellen Sie das Messwerkzeug auf ein Stativ oder eine stabile Oberflaeche.


Drehen Sie die Pendelsperre und schalten Sie den benoetigten Modus ein. Folgende Betriebsarten stehen zur Auswahl:

1) Mit Nivellierautomatik zum Erzeugen von waagrechten und senkrechten Laser-Linien und – Ebenen.

Schieben Sie den Schalter , die Pendelsperre wird nun geloest. Befindet sich die Neigung des Gehaeuses auBerhalb des Selbstnivellierbereiches von $\pm 4,5^\circ$, erzeugt das Geraet einen Warnton.



Druicken Sie kurz die Taste  und schalten Sie die noetigen Laserstrahlen ein.

Kurzes Druicken der Taste  schaltet ein/ab den Empfaengermodus. Wenn der Modus aktiviert ist, blinkt die Anzeige gruen.

Um das Geraet auszuschalten, schieben Sie den Schalter .



2) Modus zum Erzeugen geneigten Laserlinien und –Ebenen.

Schieben Sie den Schalter . Das Pendel wird gesperrt. Druecken Sie kurz die Taste , um das Geræat einzuschalten. Der Laser der Horizontalebene ist nun aktiviert. Die Anzeige der Pendelsperre blinkt rot.

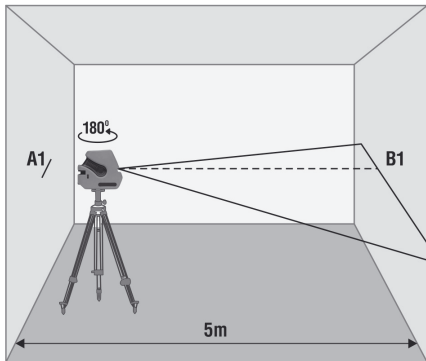
Druecken Sie kurz die Taste , um die noetigen Laserstrahlen einzuschalten.

GENAUIGKEITSUEBERPRUEFUNG**Ueberpruefung der Horizontallinie**

Platzieren Sie das Geraet zwischen zwei Waenden, die mindestens 5 m von

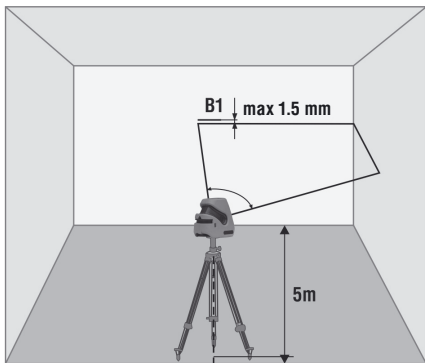
einander entfernt sind. Schalten Sie das Geraet ein.

1. Positionieren Sie das Geraet so nah wie moeglich an der Wand und drehen Sie das Geraet in Richtung der Wand.
2. Loesen Sie den Kompensator und schalten Sie die Horizontallinie ein. Markieren Sie die horizontale Laserlinie an der nahen Wand mit dem Punkt A1.
3. Drehen Sie das Geraet um 180° und markieren Sie die Position der Laserlinie auf der gegenueberliegenden Wand mit dem Punkt B1.

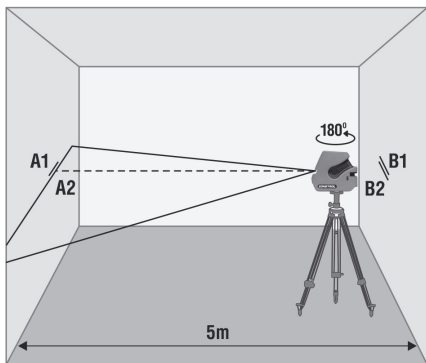


4. Drehen Sie das Gerat nach rechts und messen Sie die vertikale Differenz der horizontalen Linie vom Punkt B1. Ist die Differenz mehr als 1,5 mm, kontaktieren Sie bitte Ihren Handler oder ein autorisiertes Servicezentrum.

5. Wiederholen Sie den Punkt 4, wobei Sie das Gerat aber nach links drehen.



6. Stellen Sie das Gerat an die gegenueberliegende Wand und markieren Sie die Position der horizontalen Linie an der nahen Wand mit dem Punkt B2.
7. Drehen Sie das Gerat um 180° und markieren Sie die Position der Laserlinie an der gegenueberliegenden Wand mit dem Punkt A2.
8. Messen Sie den Abstand zwischen den Punkten A1, A2 und B1, B2. Ist der Abstand mehr als 3 mm, kontaktieren Sie bitte Ihren Haendler oder ein autorisiertes Servicezentrum.

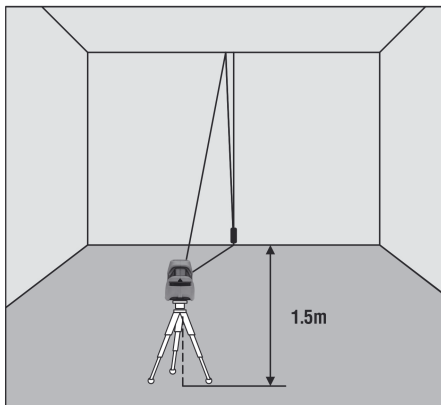


Ueberpruefung der Vertikallinie

Positionieren Sie das Geraet ca. 5 m von einer Wand entfernt. Befestigen Sie ein Senklot an einer Schnur von ca. 1,5 m an einer Wand. Stellen Sie sicher, dass das Senklot frei schwingen kann und gerade nach unten haengt.

Schalten Sie das Geraet ein und richten Sie die Vertikallinie auf die Schnur aus. Ist die Abweichung zwischen Linie und Schnur nicht grosser als $\pm 0,3$ mm auf einen Meter der Lotschnur, ist das Geraet innerhalb der Toleranz.

Ist die Lotschnur z.B. 2,5 m lang, darf die Abweichung 0,75 mm nicht uebersteigen. Sollte eine Kalibrierung notwendig sein, kontaktieren Sie bitte Ihren Haendler oder ein autorisiertes Servicezentrum.



PFLEGE

Achtung! CONDROL G220 ist ein präzises optisch-mechanisches Gerät und soll stets vorsichtig behandelt werden. Prüfen Sie den Zustand des Gerätes, bevor Sie es verwenden. Überprüfen Sie die Genauigkeit des Gerätes, nachdem es fallen gelassen wurde oder anderen mechanischen Belastungen ausgesetzt war.

Schalten Sie das Geraet nach der Verwendung wieder ab, da andere Personen oder Tiere von den Laserstrahlen geblendet werden koennen.

- Behandeln Sie das Geraet mit Sorgfalt, so wie Sie eine Kamera, ein Fernglas oder ein anderes optisches Geraet verwenden.
- Vermeiden Sie Stoesse, staendige Vibrationen und extreme Temperaturen.
- Verwenden Sie die Batterie entsprechend den Sicherheitsvorschriften.
- Tauchen Sie das Geraet nicht unter Wasser.
- Wischen Sie Schmutz mit einem feuchten, weichen Tuch ab.
- Verwenden Sie keine aggressiven Reinigungs- oder Loesungsmittel.
- Behandeln Sie das Geraet wie ein Teleskop oder eine Kamera.



ENTSORGUNG

Geraete, Zubehoer und die Verpackung sollen recycelt werden (Wiederverwertung). Zum Recycling schicken Sie das Geraet bitte an:

CONDROL GmbH
Im Wiegenfeld 4
85570 Markt Schwaben
Deutschland



Werfen Sie das Geraet nicht in den Restmuell. Gemaess der Europaeischen Richtlinie 2002/96/EG ueber Altgeraete mit Elektronik und ihrer Umsetzung in nationales Recht sind Sie verpflichtet, nicht mehr gebrauchsfaeihige Messwerkzeuge getrennt zu sammeln und zu einer Recyclingstelle zu bringen.

GARANTIE

Alle Geraete der CONDROL GmbH werden vor dem Verlassen der Produktion geprueft und unterliegen den folgenden Garantiebestimmungen. Maengelhaftungsansprueche des Kaeufers und gesetzliche Rechte bleiben davon unberuehrt.

1) Die CONDROL GmbH verpflichtet sich zur kostenlosen Behebung der Maengel am Geraet, falls diese nachweislich innerhalb der Garantiezeit auf einen Material- oder Produktionsfehler zurueckzufuehren sind.

2) Die Garantiezeit betraegt 24 Monate bei gewerblichen Produkten und beginnt am Datum des Kaufs an den ersten Endabnehmer (siehe Originalbeleg). Die Betriebsdauer Ihres Geraetes betraegt 36 Monate.

3) Die Garantie trifft nicht fuer Teile zu, deren Fehlfunktion auf Gebrauch oder Verschleiss zurueckzufuehren ist. Fuer Maengel am Geraet, die durch Nichtbeachten der Bedienungsanleitung, nicht bestimmungsgemaessen Gebrauch, unzureichenden Service und Pflege, Verwendung von Nicht- CONDROL GmbH-Zubehoer oder Ersatzteilen entstehen, gilt die Garantie nicht. Durch Veraenderungen oder Zusaetze am Geraet erlischt die Garantie. Fuer Maengel, die den normalen Gebrauch des Geraets nicht beeintraechtigen, gilt die Garantie nicht.

4) Die CONDROL GmbH behaelt sich das Recht vor, nach eigener Entscheidung das Geraet zu reparieren oder zu ersetzen.

5) Andere Ansprueche als die oben genannten werden nicht ueber die Garantie abgedeckt.

6) Nach Garantieleistungen durch die CONDROL GmbH wird die Garantiezeit nicht erneuert und auch nicht verlaengert.

7) Die CONDROL GmbH uebernimmt keine Verantwortung fuer Gewinnverlust und andere Umstaende, die mit dem defekten Geraet in Verbindung stehen. Die CONDROL GmbH uebernimmt keine Kosten fuer Miet- oder Leihgeraete waehrend der Reparatur.



Fuer die Garantie gilt deutsches Recht. Ausgeschlossen ist das CISG (Uebereinkommen der Vereinten Nationen ueber den internationalen Warenkauf). Aenderungen vorbehalten.

WARTUNG UND REPARATUR

Falls das Geraet defekt ist, bringen Sie es bitte zu Ihrem Haendler zurueck. Falls Sie das Geraet nicht bei einem Haendler gekauft haben, schicken Sie es mit einer Fehlerbeschreibung bitte an:

CONDROL GmbH
Im Wiegenfeld 4
85570 Markt Schwaben
Deutschland

Waehrend des Transports und der Aufbewahrung sollte das Geraet in seiner Tasche oder Koffer sein. Saeubern Sie besonders die Austrittsfenster der Laserstrahlen und vermeiden Sie die dort Fusselbildung. Die Saeuberung mit Reinigungs- und Loesungsmittel ist untersagt. Verwenden Sie anstelle ein weiches, feuchtes Tuch. Halten Sie das Geraet nicht unter Wasser oder in andere Fluessigkeiten. Das eigenstaendige Oeffnen des Geraets ist untersagt. Es darf nur von einem autorisierten Servicezentrum geoeffnet werden.

УКАЗАНИЯ ПО ТЕХНИКЕ БЕЗОПАСНОСТИ

Внимание! Данная инструкция по эксплуатации является неотъемлемой частью Вашего прибора. Прежде чем приступить к работе с прибором, внимательно прочтите инструкцию. При передаче прибора во временное пользование обязательно приложите к нему данную инструкцию.

- Не используйте прибор не по назначению.
- Не удаляйте наклейки и таблички и предохраняйте их от стирания, т.к. они содержат информацию по безопасной эксплуатации прибора.



Лазерное излучение!
Не направляйте в глаза
Лазер класса 2
<1 мВт, 520 нм
IEC 60825-1: 2007-03

Лазерное излучение!
Не направляйте в глаза
Лазер класса 2
<1 мВт, 630-670 нм
IEC 60825-1: 2007-03

- Не смотрите в лазерный луч, а также в его отражение, как незащищенным глазом, так и через оптические устройства. Не направляйте лазерный луч на людей и животных без необходимости. Вы можете их ослепить.
- Защита глаз обычно осуществляется путем отведения взгляда или закрытием век.
- Всегда устанавливайте прибор так, чтобы лазерные лучи проходили на расстоянии выше или ниже уровня глаз.
- Не допускайте посторонних лиц в зону эксплуатации прибора.
- Храните прибор вне досягаемости детей и посторонних лиц.
- Не разбирайте и не ремонтируйте прибор самостоятельно. Обслуживание и ремонт следует поручать только квалифицированным специалистам и с применением оригинальных запасных частей.
- Запрещается эксплуатация прибора во взрывоопасной среде, вблизи легковоспламеняющихся материалов.

- Очки для работы с лазерным инструментом служат для лучшего распознавания лазерного луча, не используйте их для других целей. Лазерные очки не защищают от лазерного излучения, не предназначены для защиты от ультрафиолетового излучения и ухудшают восприятие цветов.

- Не допускайте нагревания элементов питания во избежание риска взрыва и вытекания электролита. При попадании жидкости на кожу немедленно промойте пораженный участок водой с мылом. В случае попадания в глаза, промойте их чистой водой в течение 10 минут, затем обратитесь к врачу.

ОПИСАНИЕ ПРИБОРА

Мультипризменный лазерный нивелир NEO G220 CONDROL предназначен для построения и контроля вертикальных и горизонтальных плоскостей и линий, а также отвесных точек (зенит и надир). Прибор пригоден как для эксплуатации в закрытых помещениях, так и на открытых строительных площадках.

Прибор имеет 2 режима работы:

- с заблокированным компенсатором, для построения наклонных плоскостей и линий.
- с автоматической компенсацией наклона корпуса прибора до $\pm 4,5^\circ$.

Импульсный режим позволяет использовать детектор для увеличения дальности работы, а также для работы с детектором в условиях хорошей освещенности, когда лазерный луч плохо виден.

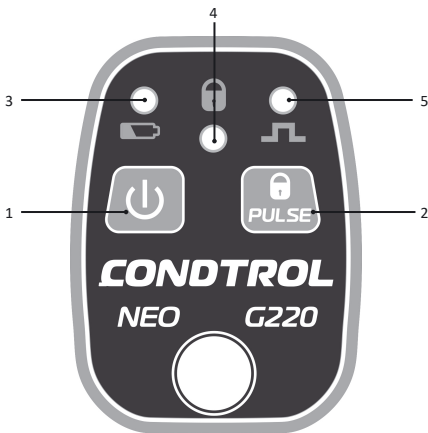
Внешний вид прибора



- 1 - Окно лазерных излучателей
- 2 – Окна выхода отвесного луча
- 3 – Панель управления
- 4 – Крышка батарейного отсека
- 5 - Резьба под штатив 5/8"
- 6 – Движок блокиратора
- 7 - Крепление под гвоздь/саморез
- 8 - Зажим для крепления на профиль
- 9 - Паз для крепления ремнем



Панель управления



- 1 Включение/выключение лазерных излучателей при разблокированном компенсаторе
- 2 Включение/выключение:
 - импульсного режима
 - лазерных излучателей при заблокированном компенсаторе
- 3 Индикатор заряда элементов питания
- 4 Индикатор блокировки компенсатора
- 5 Индикатор импульсного режима

ТЕХНИЧЕСКИЕ ХАРАКТЕРИСТИКИ

Рабочий диапазон	50 м
Точность самовыравнивания	$\pm 0,3$ мм/м
Диапазон самовыравнивания	$\pm 4,5^\circ$
Рабочая температура	0°C ... +50°C
Температура хранения	-20°C ... +70°C
Тип резьбы для установки на штатив	5/8", 1/4"
Тип лазера	Зеленый: класс II 520 нм < 1 мВт Красный: класс II 630-670 нм < 1 мВт
Источник питания	3x1.5 В щелочные LR6 (AA)
Класс пыле- и влагозащиты	IP54
Габаритные размеры	120x75x105мм
Вес	0,5 кг

КОМПЛЕКТАЦИЯ**NEO G220 Set**

Лазерный нивелир, штатив 5/8", переходник с 5/8" на 1/4", кабельная стяжка, батарейки 3 шт., руководство по эксплуатации, кейс.

NEO G220 Kit

Лазерный нивелир, магнитный держатель, переходник с 5/8" на 1/4", кабельная стяжка, батарейки 3 шт., магнитная мишень, настенное крепление, очки, руководство по эксплуатации, кейс.

РАБОТА С ПРИБОРОМ


Перед началом работы откройте батарейный отсек и установите элементы питания, соблюдая полярность. Установите крышку батарейного отсека обратно до щелчка.

Используйте только щелочные батареи, все элементы питания должны быть одной марки, с одинаковым уровнем заряда. Если во время работы с прибором индикатор заряда элементов питания становится красным, замените элементы питания на новые.

Установите прибор на твердую устойчивую поверхность или штатив.

Движком блокиратора выберите режим работы прибора:


1) Режим автоматической компенсации – для построения горизонтальных и вертикальных плоскостей и линий:


Переместите движок блокиратора в положение **ON** (). Компенсатор разблокирован. Если наклон корпуса прибора превышает диапазон самовыравнивания, раздается звуковой сигнал.

Последовательными кратковременными нажатиями



включите необходимые для работы лазерные излучатели.

Однократное нажатие кнопки  включает/выключает режим работы с детектором. При включении индикатор импульсного режима горит зеленым.

Для выключения прибора переведите движок блокиратора в положение **OFF** ().




2) Компенсатор заблокирован – для построения наклонных плоскостей и линий:

Переведите движок блокиратора в положение OFF ().

Компенсатор заблокирован.

Включите прибор кратковременным нажатием кнопки  .

При этом включится лазер горизонтальной плоскости. Индикатор блокировки компенсатора горит красным. Последовательными кратковременными нажатиями кнопки  включите

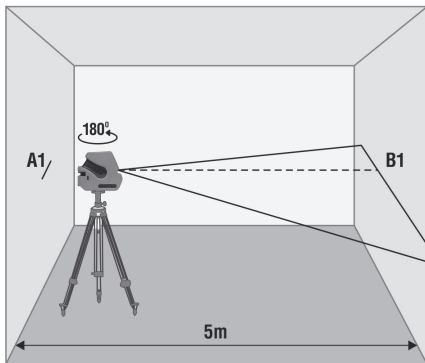
необходимые для работы лазерные излучатели.

ПРОВЕРКА ТОЧНОСТИ

Проверка горизонтали

Для проверки необходимы 2 параллельные вертикальные стены, расположенные друг напротив друга на расстоянии не менее 5 м.

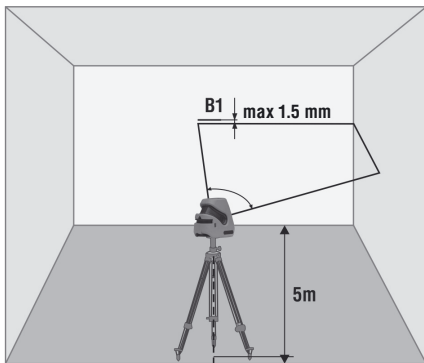
1. Установите прибор максимально близко к одной из стен, разверните прибор излучателями в сторону одной из стен.
2. Разблокируйте компенсатор, включите горизонтальный излучатель, отметьте положение оси горизонтального луча на ближней стене – метка A1.
3. Поверните прибор на 180° и отметьте положение луча на дальней стене – метка B1.



4. Поверните прибор вправо, измерьте вертикальное отклонение оси горизонтального луча от точки B1. Если отклонение превышает 1,5 мм – обратитесь в сервисный центр.



5. Повторите пункт 4, поворачивая прибор влево.

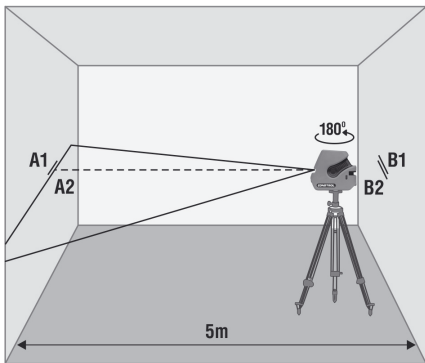


6. Перенесите прибор к противоположной стене, отметьте положение оси горизонтального луча на ближней стене – метка B2.

7. Поверните прибор на 180° и отметьте положение оси горизонтального луча на противоположной стене – точка A2.

8. Измерьте вертикальное расстояние между метками A1, A2 и B1, B2.

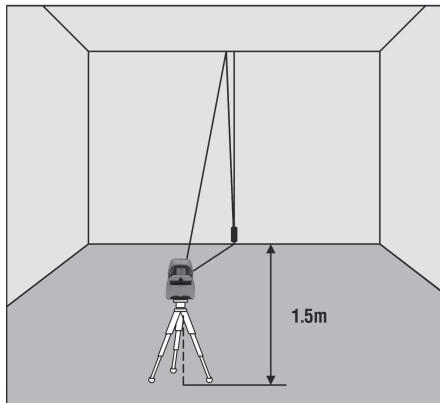
Если разница между измеренными значениями превышает 3 мм – обратитесь в сервисный центр.



Проверка вертикали

В качестве эталона вертикали используйте отвес. Установите прибор на расстоянии порядка 1,5 м от отвеса.

1. Разблокируйте компенсатор, включите вертикальный излучатель, совместите ось вертикальной лазерной линии с нижней точкой отвеса.
2. Если отклонение оси вертикальной линии от подвеса превышает 0,3 мм на 1 м длины подвеса (например, для отвеса длиной 2,5 м – максимальное отклонение не должно превышать 0,75 мм) – обратитесь в сервисный центр.



УХОД И ЭКСПЛУАТАЦИЯ

Внимание! Прибор является точным оптико-механическим устройством и требует бережного обращения. Перед началом работ, а также после механических воздействий (падение, удары) проводите проверку точности прибора.

Для увеличения времени работы, а также для уменьшения риска непреднамеренного ослепления следует выбирать минимально необходимое количество включенных лазерных модулей.

При работе вблизи объектов или воздушных потоков отличающихся по температуре от окружающей среды из-за неоднородности атмосферы возможно дрожание лазерной линии. При увеличении расстояния эффект усиливается.

С увеличением расстояния ширина лазерной линии увеличивается. Разметку следует производить по оси лазерной линии. Для получения максимальной точности используйте средний участок лазерной линии.

Следует учитывать, что форма лазерных линий на поверхности объекта (например, на стенах, перекрытиях и пр.) зависит от кривизны и наклона поверхности по отношению к лазерной плоскости.

Соблюдение следующих рекомендаций продлит срок службы прибора:

- Перемещайте прибор только с заблокированным компенсатором.
- Оберегайте прибор от ударов, падений, сильных вибраций, не допускайте попадания внутрь прибора влаги, строительной пыли, посторонних предметов.
- В случае попадания в прибор влаги в первую очередь выньте элементы питания, затем обратитесь в сервисный центр.



- Не храните и не используйте прибор в течение длительного времени в условиях повышенной влажности.
- Чистку прибора следует производить влажной мягкой салфеткой.

Несоблюдение следующих правил может привести к вытеканию электролита из элементов питания и порче прибора:

- Вынимайте элементы питания из прибора, если он не используется в течение длительного времени.
- Не используйте элементы питания разного вида, с разным уровнем заряда.
- Не оставляйте в приборе разряженные элементы питания.

ГАРАНТИЙНЫЕ ОБЯЗАТЕЛЬСТВА

Гарантийный период составляет 24 месяца с даты продажи. Срок службы прибора - 36 месяцев.

Гарантия покрывает все расходы по ремонту или замене прибора.

Гарантия не покрывает транспортные расходы, связанные с возвратом прибора в ремонт.

Гарантийные обязательства не распространяются на повреждения ставшие результатом механического или иного воздействия, нарушений правил эксплуатации, самостоятельного ремонта, а также на элементы питания.

Гарантийные обязательства не распространяются на случаи потери точности, возникшие в процессе эксплуатации прибора не по причине заводского брака, а также в случае обрыва подвижных цепей питания компенсатора в результате интенсивной эксплуатации или нарушений правил эксплуатации.

Расходы по настройке прибора оплачиваются отдельно.

СЕРВИС И КОНСУЛЬТАЦИОННЫЕ УСЛУГИ

Контакты для связи, консультации можно получить на сайте www.condtrol.ru



УТИЛИЗАЦИЯ

Отслужившие свой срок инструменты, принадлежности и упаковка должны быть утилизированы согласно действующим законам вашей страны.

Не выбрасывайте аккумуляторы/батареи в коммунальный мусор, не бросайте их в огонь или воду. Аккумуляторы/батареи следует собирать и сдавать на рекуперацию или на экологически чистую утилизацию.

Только для стран-членов ЕС:

Не выбрасывайте инструменты в коммунальный мусор!

Согласно Европейской Директиве 2002/96/ЕС о старых электрических и электронных инструментах и приборах и ее претворению в национальное право, отслужившие свой срок измерительные инструменты должны собираться отдельно и быть переданы на экологически чистую рекуперацию отходов.

Неисправные или пришедшие в негодность аккумуляторы/батареи должны быть утилизированы согласно Директиве 2006/66/ЕС.

Производитель оставляет за собой право вносить изменения в конструкцию, алгоритмы работы, комплектацию прибора без предварительного уведомления.

WSKAZÓWKI BEZPIECZEŃSTWA

Należy przeczytać i przestrzegać wszystkich wskazówek dotyczących bezpiecznego używania urządzenia. Etykiety ostrzegawcze na urządzeniu powinny być dobrze widoczne i czytelne. Instrukcję obsługi należy przechowywać i jej nie wyrzucać. Przy niewłaściwym używaniu urządzenia można narazić się na promieniowanie. Etykieta ostrzegawcza na urządzeniu jest w języku angielskim. Należy przestrzegać zamieszczonej poniżej etykiety w języku polskim.

**PROMIENIOWANIE
LASEROWE!**

Nie patrzeć
w wiązkę lasera
Klasa lasera 2
< 1mW 520 nm
EN 60825-1: 2007-03

**PROMIENIOWANIE
LASEROWE!**

Nie patrzeć
w wiązkę lasera
Klasa lasera 2
< 1mW 630-670 nm
EN 60825-1: 2007-03

Nie kierować wiązki laserowej na osoby lub zwierzęta. Nie patrzeć bezpośrednio w wiązkę laserową, szczególnie przy pomocy instrumentów optycznych, gdyż stanowi to zagrożenie dla wzroku. Urządzenie emituje wiązkę laserową klasy 2 zgodnie z normą EN60825-1.

Okulary laserowe nie służą jako ochronne, lecz jedynie do poprawy widoczności wiązki laserowej. Okularów laserowych nie można używać jako okularów przeciwsłonecznych. Używanie ich w ruchu drogowym jest zabronione. Okulary nie chronią przed promieniami UV, lecz zmniejszają percepcję różnic kolorów. Naprawę i konserwację może wykonać jedynie wykwalifikowany personel, montujący oryginalne części zamienne. Ze względów bezpieczeństwa dzieci mogą używać urządzenia jedynie pod nadzorem. Nie używać urządzenia w pobliżu materiałów zapalnych, ponieważ w urządzeniu mogą powstać iskry. Uchwyt urządzenia posiada magnesy. Nie należy używać go w pobliżu stymulatora pracy serca, gdyż jego funkcję może zakłócić pole magnetyczne.

Należy unikać również zbliżania urządzenia do magnetycznych przenośników danych, reagujących na pole magnetyczne. Następnym może być skasowanie danych lub ich zniszczenie.

UŻYWANIE ZGODNE Z PRZEZNACZENIEM

Laser krzyżowy NEO G220 CONDROL służy do wyznaczania i sprawdzania poziomych i pionowych linii oraz jako pionownik.

Może pracować wewnątrz i na zewnątrz pomieszczeń.

Urządzenie może pracować w dwóch trybach:

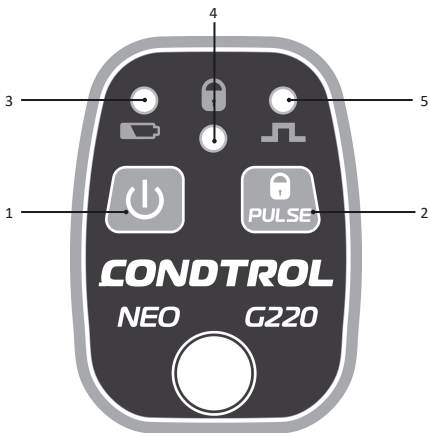
- W trybie ręcznym: wyznacza linie i płaszczyzny laserowe, które można dowolnie pochylać;
- W trybie automatycznym: wyznacza poziome i pionowe linie i płaszczyzny laserowe w zakresie samopoziomowania $\pm 4,5^\circ$.

Stosowanie odbiornika laserowego pozwala na zwiększenie zasięgu pracy i lokalizację wiązki laserowej w świetle dziennym.



- 1 – Wyjście wiązki laserowej
- 2 – Wyjście pionowej wiązki laserowej
- 3 – Klawiatura
- 4 – Pokrywa baterii
- 5 – Gwint mocujący 5/8"
- 6 – Blokada wahadła
- 7 – Możliwość mocowania na gwoździu lub śrubie
- 8 – Możliwość mocowania za pomocą klipsa
- 9 – Możliwość mocowania za pomocą opaski zaciskowej

Klawiatura



- 1 Przycisk włącz/wyłącz przy odblokowanym wahadle
- 2 Przycisk włącz/wyłącz dla:
 - trybu pracy z odbiornikiem laserowym
 - linii laserowych przy zablokowanym wahadle
- 3 Dioda stanu baterii
- 4 Dioda blokady wahadła
- 5 Dioda trybu pracy z odbiornikiem laserowym

DANE TECHNICZNE

Zasięg	50 m
Dokładność	$\pm 0,3$ mm/m
Zakres samopoziomowania	$\pm 4,5^\circ$
Czas pracy	ok. 5 godz.
Temperatura pracy	0°C do +50°C
Temperatura składowania	-20°C do +70°C
Gwint mocujący	5/8" na 1/4"
Laser	zielony: klasa II, 520 nm < 1 mV czerwony: klasa II, 630-670 nm < 1 mV
Zasilanie	3x1.5V baterie alkaliczne LR6 (AA)
Stopień ochrony przed kurzem o wilgocia	IP54
Wymiary	120x75x105 mm
Ciężar	0.5 kg

ZAKRES DOSTAWY

NEO G220 Set

Laser krzyżowy, statyw 5/8", adapter 5/8" na 1/4", opaska zaciskowa, baterie 3 szt., instrukcja obsługi, pojemnik transportowy.

NEO G220 Kit


Laser krzyżowy, uchwyt magnetyczny, magnetyczny, adapter 5/8" na 1/4", opaska zaciskowa, baterie 3 szt., magnetyczne cel laserowy, uchwyt ścienny, okulary laserowe, instrukcja obsługi, obudowa plastikowa.

OBSŁUGA URZĄDZENIA

Otworzyć pojemnik na baterie. Włożyć 3 baterie. Uważać przy tym na właściwe bieguny baterii. Zamknąć pojemnik na baterie. Baterie należy wymieniać wszystkie jednocześnie. Używać baterii tego samego producenta i o tym samym napięciu. Gdy poziom naładowania baterii jest niski, to pojawia się czerwony symbol baterii. Należy wymienić baterie. Urządzenie ustawić na statywie lub na stabilnym podłożu.


Przekręcić blokadę wahadła i włączyć odpowiedni tryb pracy. Możliwe są następujące ustawienia:


1) Praca w trybie automatycznym - wyznaczanie poziomych lub pionowych linii i płaszczyzn laserowych.

Przesunąć przełącznik , teraz wahadło jest odblokowane.



Jeżeli nachylenie urządzenia wychodzi poza zakres samopoziomowania $\pm 4,5^\circ$, to urządzenie wydaje sygnał ostrzegawczy.

Naciśnięć krótko przycisk  i włączyć odpowiednią wiązkę laserową.

Nacisnąć krótko przycisk , aby włączyć/wyłączyć tryb pracy z odbiornikiem laserowym. Jeżeli tryb jest aktywny, to dioda miga na zielono.

Aby wyłączyć urządzenie, należy przesunąć przełącznik .

2) Praca w trybie ręcznym - wyznaczanie skośnych linii i płaszczyzn laserowych.

Przesunąć przełącznik . Wahadło jest zablokowane. Nacisnąć krótko przycisk , aby włączyć urządzenie. Teraz aktywna jest pozioma linia laserowa. Dioda blokady wahadła miga na czerwono.

Nacisnąć krótko przycisk , aby wybrać odpowiednie linie laserowe.

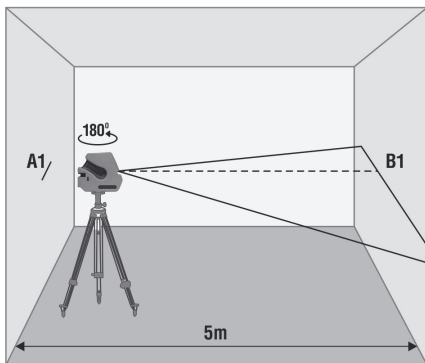


SPRAWDZENIE DOKŁADNOŚCI**Sprawdzenie poziomej linii laserowej**

Ustawić urządzenie między dwiema ścianami, oddalonymi od siebie co najmniej 5 m.

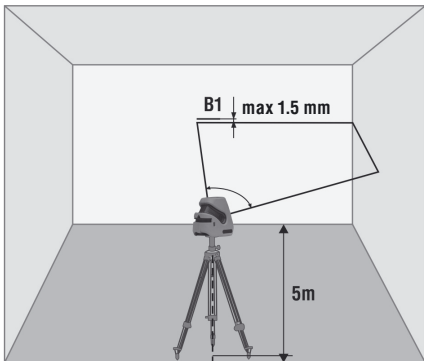
Włączyć urządzenie.

1. Ustawić urządzenie możliwie blisko ściany i skierować je na ścianę.
 2. Zwolnić blokadę wahadła i włączyć poziomą linię laserową.
- Zaznaczyć poziomą linię laserową na bliższej ścianie jako punkt A1.
3. Obrócić instrument o 180° i zaznaczyć linię laserową na przeciwległej ścianie jako punkt B1.



4. Obrócić urządzenie w prawo i zmierzyć pionowe odchylenie od punktu B1. Jeżeli odchylenie jest większe niż 1,5 mm, to należy skontaktować się ze sprzedawcą lub autoryzowanym punktem serwisowym.

5. Powtórzyć czynności z punktu 4, obracając tym razem urządzenie w lewo.



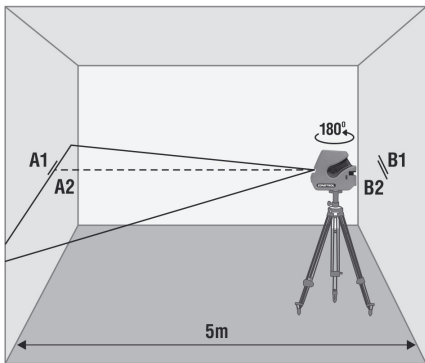
6. Ustawić urządzenie blisko przeciwległej ściany i zaznaczyć poziomą linię laserową na bliższej ścianie jako punkt B2.

7. Obrócić urządzenie o 180° i zaznaczyć linię laserową na przeciwległej ścianie jako punkt A2.

8. Zmierzyć odległość między punktami A1, A2 i B1, B2.

Jeżeli odległość jest większa niż 3 mm, to należy skontaktować się ze sprzedawcą lub autoryzowanym punktem serwisowym.





Sprawdzenie pionowej linii laserowej

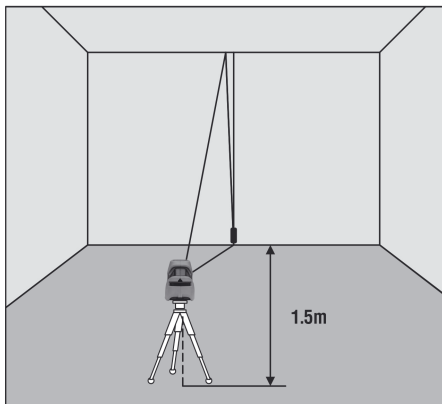
Ustawić urządzenie w odległości ok. 5 m od ściany.

Na ścianie zamocować pion sznurowy o długości ok. 1,5 m.

Sprawdzić, czy pion sznurowy wisi swobodnie w dół i nie waha się.

Włączyć urządzenie i ustawić pionową linię laserową na pion sznurowy. Jeżeli odchylenie między linią laserową, a sznurem pionu jest mniejsze niż $\pm 0,3$ mm na długości jednego metra, to urządzenie mieści się w tolerancji błędu.

Gdy użyjemy pionu sznurowego o długości np. 2,5 m, to odchylenie nie powinno przekraczać 0,75 mm. Jeżeli konieczna jest kalibracja, to należy skontaktować się ze sprzedawcą lub autoryzowanym punktem serwisowym.



POSTĘPOWANIE

Uwaga! CONDROL NEO G220 jest precyzyjnym, optyczno-mechanicznym urządzeniem, z którym należy obchodzić się ostrożnie. Przed użyciem sprawdzić stan urządzenia.

- Sprawdzać dokładność urządzenia po jakimkolwiek upadku lub innym mechanicznym obciążeniu.
- Wyłączać urządzenie po skończonej pracy, aby nie oślepić osób lub zwierząt wiązką laserową.
- Z urządzeniem należy obchodzić się ze starannością, jak z kamerą, lornetką, czy innym urządzeniem optycznym.
- Unikać uderzeń, ciągłych wstrząsów i ekstremalnych temperatur.
- Używać baterii zgodnie z przepisami bezpieczeństwa.
- Nie wkładać urządzenia do wody.
- Zabrudzenia czyścić wilgotną, miękką szmatką.
- Nie używać silnych środków czyszczących i rozpuszczalników.

USUWANIE ODPADÓW

Urządzenia, akcesoria i opakowania powinny być poddane recyklingowi (przetworzeniu). Do recyklingu urządzenie należy wysłać na adres:

CONDROL GmbH
Im Wiegenfeld 4
85570 Markt Schwaben
Niemcy



Nie wyrzucać urządzenia do odpadów. Zgodnie z Europejską Dyrektywą 2002/96/EG o zużytych urządzeniach elektronicznych i ich przetworzeniu zgodnie z prawem krajowym, każdy użytkownik zobowiązany jest do gromadzenia i przekazania do recyklingu zużytych urządzeń pomiarowych.

GWARANCJA

Wszystkie urządzenia firmy CONDROL GmbH przed opuszczeniem produkcji są sprawdzane i podlegają poniższym warunkom gwarancyjnym.

Roszczenia kupującego z tytułu wad i prawa ustawowe są wiążące.

1) Firma CONDROL GmbH zobowiązuje się do bezpłatnego usunięcia wad materiałowych lub produkcyjnych powstałych w urządzeniu w okresie obowiązywania gwarancji.

2) Udziela się gwarancji na sprawne działanie produktu w okresie 24 miesięcy od daty zakupu (patrz oryginał dowodu zakupu).

3) Gwarancja nie obejmuje części, których złe działanie wynika ze zużycia. Wady w urządzeniu powstałe w wyniku nieprzestrzegania instrukcji obsługi, użytkowania niezgodnego z przeznaczeniem, niedostatecznej konserwacji i serwisu, stosowania wyposażenia lub części zamiennych innych niż firmy CONDROL GmbH nie podlegają naprawie gwarancyjnej. Gwarancja traci ważność w przypadku dokonywania zmian lub przeróbek w urządzeniu. Wady, które nie wpływają na normalne użytkowanie urządzenia, nie podlegają gwarancji.

4) Firma CONDROL GmbH zastrzega sobie prawo do decyzji o naprawie lub wymianie urządzenia.

5) Inne roszczenia niż wyżej wymienione nie są objęte gwarancją.

6) Naprawy gwarancyjne wykonane przez firmę CONDROL GmbH nie wznawiają i nie przedłużają okresu gwarancyjnego.

7) Firma CONDROL GmbH nie bierze odpowiedzialności za stratę zysków

i inne okoliczności, które mają związek z uszkodzonym urządzeniem. Firma CONDROL GmbH nie pokrywa kosztów wypożyczenia urządzenia na czas naprawy.

W sprawach gwarancji obowiązuje prawo niemieckie. Nie obowiązuje CISG (Konwencja Narodów Zjednoczonych o międzynarodowym zakupie towarów). Z zastrzeżeniem zmian.

KONSERWACJA I NAPRAWA

W przypadku, gdy urządzenie jest uszkodzone, należy je zwrócić sprzedawcy. Jeżeli urządzenie nie zostało zakupione u sprzedawcy, to należy je wysłać z opisem wad na adres:

CONDROL GmbH
Im Wiegenfeld 4
85570 Markt Schwaben
Niemcy

Na czas transportu i przechowywania urządzenie powinno znajdować się w pokrowcu lub pojemniku. Należy szczególnie dbać o czystość okienka wyjścia promienia laserowego. Do czyszczenia nie używać środków czyszczących i rozpuszczalników lecz miękkiej, wilgotnej szmatki. Nie wkładać urządzenia do wody lub innych cieczy. Zabrania się samodzielnego otwierania urządzenia. Takie czynności może wykonać jedynie autoryzowany serwis.

www.condtrol.com

COND TROL

LASER DISTANCE METERS / LASER-ENTFERNUNGSMESSE
ЛАЗЕРНЫЕ ДАЛЬНОМЕРЫ / DALMIERZE LASEROWE



SMART 60



Vector 60/80



Vector 100



XP3 Pro



XP4 Pro

LASER LEVELS / KREUZLINIENLASER
ЛАЗЕРНЫЕ НИВЕЛИРЫ / LASERY KRZYŻOWE



NEO X200/X220



NEO G200



NEO XI-360



NEO X2-360



NEO GI-360



XLiner Duo/Combo 360



XLiner 360 G



Omniliner 3D



Omniliner G3D